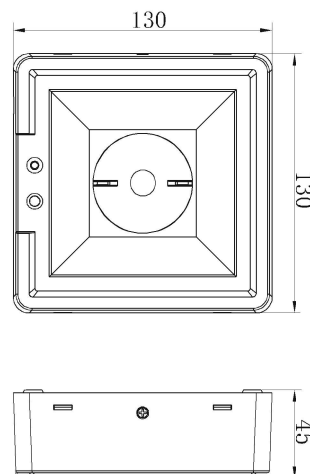


DPPUL

DP-8011LC NM SELF-TEST (Isetestiv) kasutusjuhend

Töökeskkond: 0°C~ 40°C
Nimipinge: 220-240V 50/60Hz
Võimsus: 2.8 W
Valgusvoog: L:150lm;LC:158lm; LX:137lm
Autonoomsus: rohkem kui 180 min
Patarei tüüp: 3.6V 2Ah Ni-Cd
Kaitse: 1A/3.15A 250V
Laadimisaeg: 24 hours



Kasutusjuhend sisaldab kasulikku ohutusinfot. Kasutusjuhend tuleks enne paigaldamist hoolikalt läbi lugeda. Soovitame kasutusjuhend säilitada. Maaletooja ei vastuta ebakorrekse paigaldamise käigus tekitatud kahju eest.

OHUTUS:

Valgustit tohib ühendada vaid nõutava kutseoskusega isik. Kasuta üksnes valgustile märgitud võimsusega starterit ja valgusallikat. Lülita vool välja enne paigaldus- või hooldustöid. Käesolevat paigaldusjuhend tuleb säilitada ning see peab olema saadaval ka edaspidiste paigaldus- ja hooldustööde ajal.

GARANTII:

Kaubal on 12 kuune garantii alates ostukuupäevast. Kui peaks tekkima probleeme, siis võtke koheselt ühendust toote müünud ettevõttega. Garantii ei laiene kulumaterjalidele nagu pirnidele ja kaitsmetele.

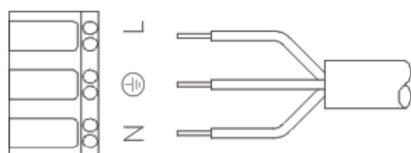
PAIGALDAMISE TUGI:

Kui on vaja abi paigaldamisel või tarvikuid, pöördu kohaliku edasimüüja poole. Kui tekib probleem, siis kiiremini saate abi kui Teil on olemas kõik tooteandmed, samuti info, millal ja kust see osteti.

VALGUSTI PAIGALDUS:

Eemalda valgustil kaitsekatte kasutades kruvikeerajat valgusti külgedel olevate kinnituste avamiseks. NB! Enne valgusti ühendamist veendu, et toitekaabel ei oleks voolu all.

1. Valmista ette pind, kuhu valgusti paigaldatatakse, ja toitekaabel.
2. Tõmmake toitekaabel läbi lambis oleva augu ja kinnita alus kruvidega paigaldavale pinnale.
3. Ühenda toitekaabel klemmliistu külge L – faas; N – null.



4. Ühenda valgusti patarei pistik vastava klemmi alla. Märgitud + ja -. Kindlusta õige ühendus.
5. Kinnita valgusti kaitsekate uuesti peale ja veendu, et juhtmed ei ole kusagile vahele jäänud.
6. Lülita seade sisse ja kontrolli, kas roheline LED märgutuli süttib.
7. Akut tuleb laadida vähemalt 24 tundi enne kasutamise alustamist, et kindlustada aku lubatud kestvus.

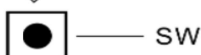
KASUTAMINE JA HOOLDUS:

1. Nominaalne aku tööiga on 4 aastat, pärast seda tuleks need asendada samaväärsel tootega.
2. Veendu enne igat paigaldamist või hooldust, et valgusti on vooluvõrgust lahti ühendatud vastasel juhul võivad valgustus osad saada kahjustada.
3. Veendu, et valgustid oleksid puhtad, sest see mõjutab nende jõudlust.

AUTO-TEST JUHEND:

NUPU KASUTAMINE:

Vahelduvvoolu puhul:
Hoia all 1 sekund: ajastamise alustamine
Hoia all 3 sekundit: Automaatne test 5 minutit



LED INDIKAATORI TÖÖKIRJELDUS:

Normaaltingimustel: roheline indikaator töötab;

Akurike : iga 3s tagant punane indikaator vilgub 1 kord;

Valgusallikarike: iga 3s tagant punane indikaator vilgub 2 korda.

Autonoomsus vähem kui 180 min: iga 3s tagant vilgub indikaator 3 korda.

SELF-TEST KASUTUSJUHEND:

Peale evakuatsioonivalgusti ühendamist vooluvõrku,

1. toimub ühe korra kuus 10-minutiline automaatne test. Valgusti jätkab oma tavapärasest tööd peale kümnet minutit.

2. toimub korra aastas 3-tunniline automaatne test. Valgusti jätkab oma tavapärasest tööd peale kolme tundi.

Kui seadme aku kestvus on langenud madalamale kui 180 min, hakkab indikaator punaselt vilkuma.